

# Entretien ventilation Hygro Bahia



## BAHIA WC PRÉSENCE

### Principe de fonctionnement :

- Une cellule détecte la présence d'une personne et ouvre automatiquement le débit d'extraction d'air complémentaire pendant 20 minutes.
- Lorsque la pièce est inoccupée (donc pas de besoin), le débit d'air est réduit au minimum permettant d'assurer l'hygiène du bâti.



## BAHIA CUISINE

### Principe de fonctionnement :

- Un élément sensible réagit en fonction du taux d'humidité relative et adapte automatiquement le débit d'extraction d'air.
- Un volet minuté (25 minutes) et commandé électriquement permet d'obtenir un débit de pointe pour l'élimination des odeurs dues à la cuisson des aliments.



## BAHIA BAIN

### Principe de fonctionnement :

- Un élément sensible réagit en fonction du taux d'humidité relative et adapte automatiquement le débit.
- Lorsque la pièce est inoccupée (donc pas d'humidité), le débit est réduit au minimum permettant d'assurer l'hygiène du bâti.

## IMPORTANT

Ne jamais arrêter la ventilation de votre logement.

Ne pas obstruer ni obturer les bouches d'extraction et les entrées d'air hygroréglables.

## ENTRETIEN

Le système de ventilation hygro BAHIA ne peut conserver son efficacité et ses caractéristiques nominales que s'il est entretenu régulièrement.

### Il faut donc :

**1/ Nettoyer** les bouches d'extraction de la cuisine, du wc, de la salle de bains. La grille et la case démontables peuvent être mises au lave-vaisselle.

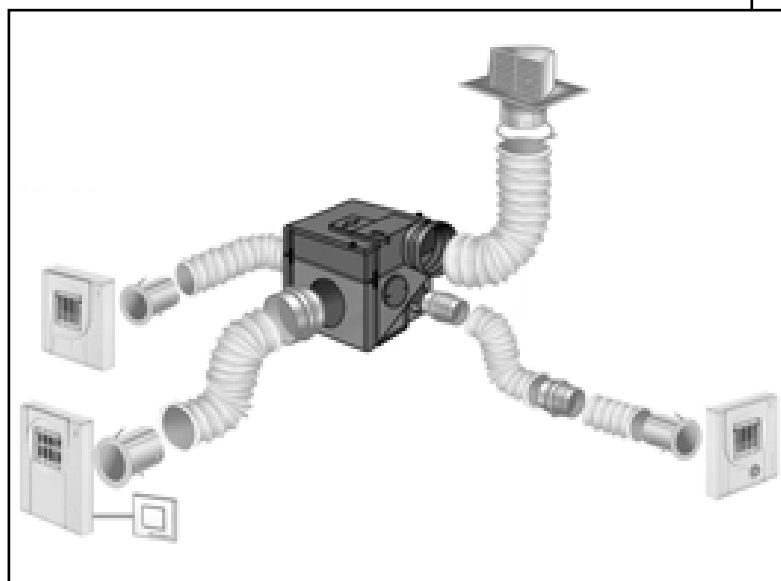
**2/ Dépoussiérer** les entrées d'air des pièces principales à l'aide d'un chiffon doux en prenant garde de ne pas détériorer l'intérieur. Le cadre extérieur pourra être nettoyé à l'aide d'une éponge humide.

### Tous les ans :

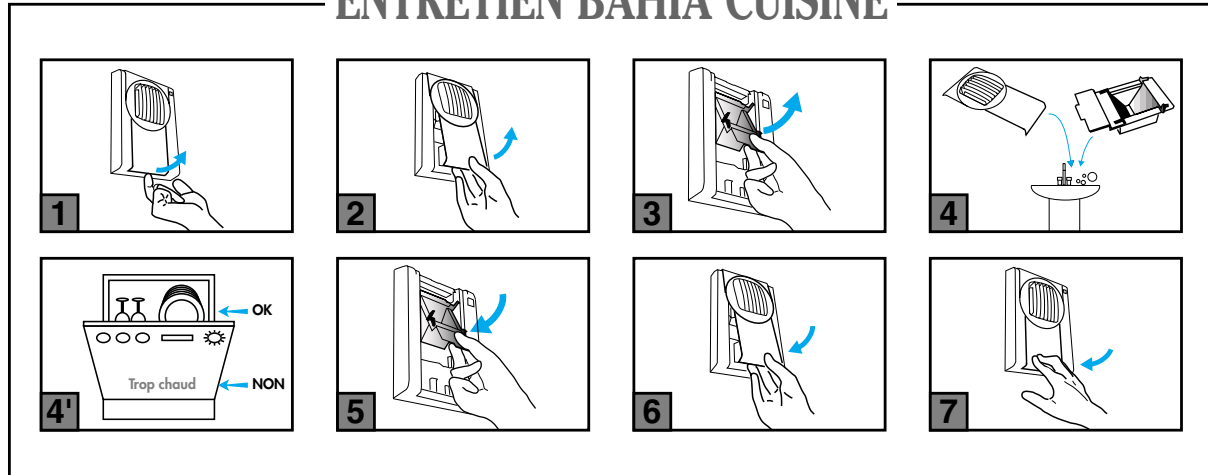
**ATTENTION :** Couper l'alimentation électrique avant toute opération et s'assurer que le groupe ne peut être remis en route accidentellement.

Ne pas manipuler le boîtier électrique lorsque le groupe est en fonctionnement.

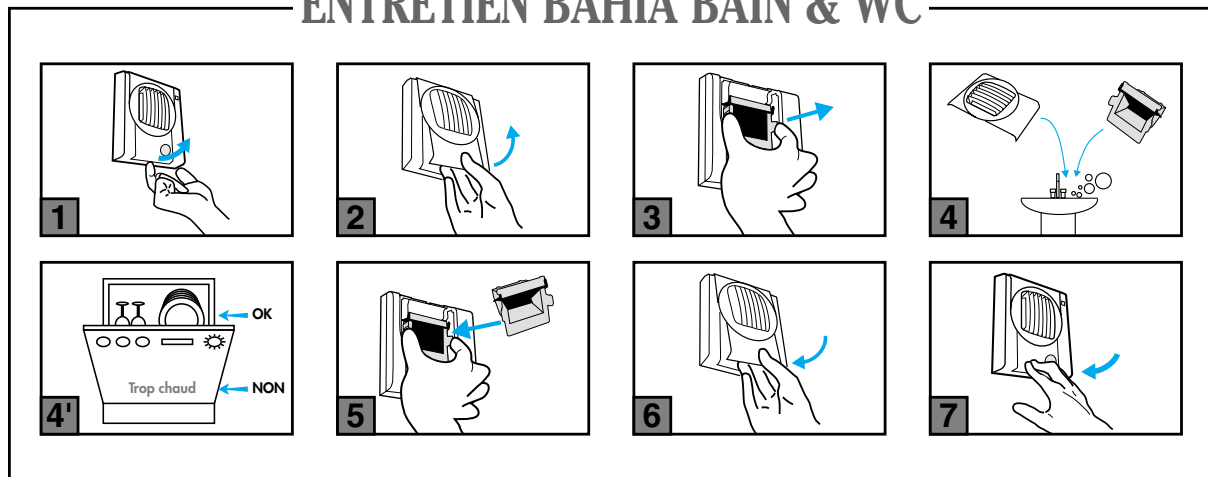
Dépoussiérer la roue du motoventilateur à l'aide d'un pinceau.



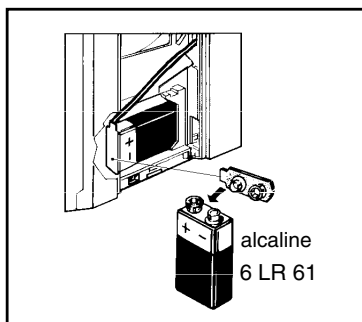
## ENTRETIEN BAHIA CUISINE



## ENTRETIEN BAHIA BAIN & WC



## BOUCHE ÉQUIPÉE D'UNE COMMANDE ÉLECTRIQUE : BAHIA Cuisine - BAHIA Présence



Lorsque le débit d'extraction de pointe ne fonctionne plus correctement, changer la pile d'alimentation (9 volts, alcaline, type 6 LR 61) placée derrière la grille d'habillage.

**ALDES**  
Service Consommateurs  
▶ N°Azur 0 810 202 224  
Prix appel local

**ALDES**